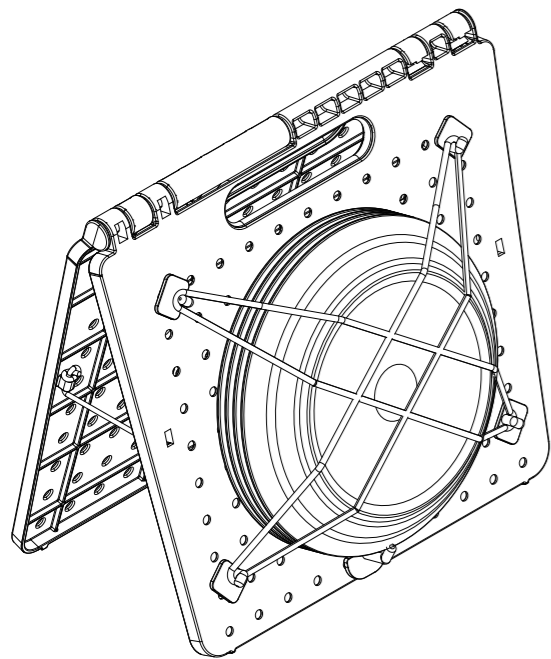


収納事例①

食器類

食器は重ねて立てて収納することで、嵩張る食器も幅を取りません。約直径24cmまでの皿を収納することが可能です。

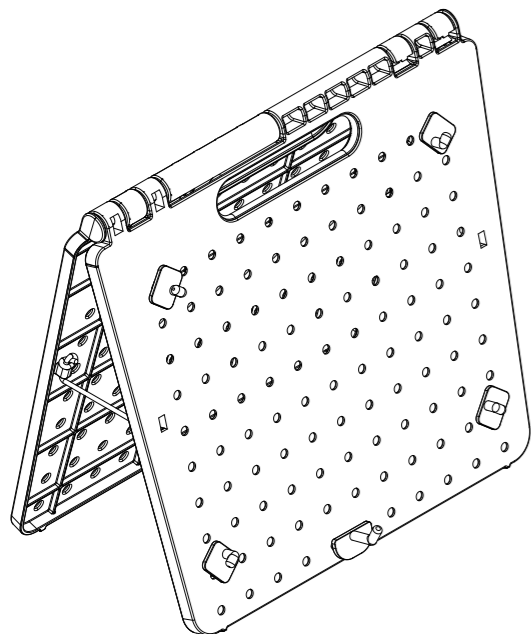


※ ガラス・陶器など割れやすいものは破損の恐れがあるので収納しないでください。

使用パーツ



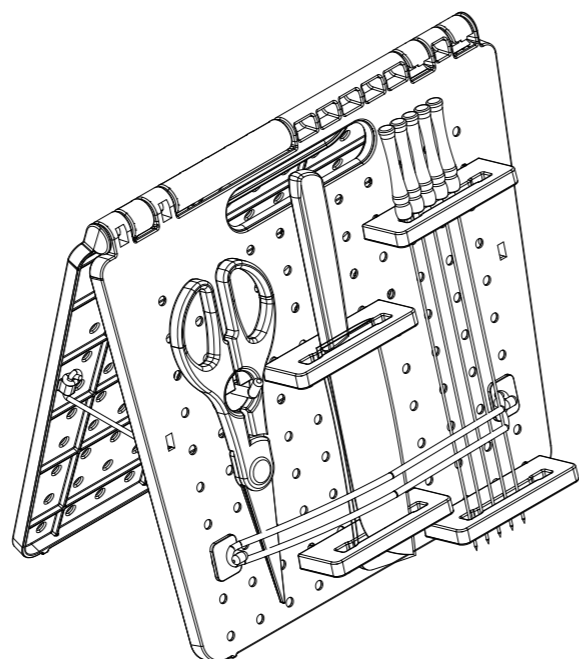
市販パンチングボード用フック(1cm) 市販パンチングボード用フック(5cm)



収納事例②

刃物類

取り扱いに注意が必要な刃物類は、刃物ホルダーを使用しゴムベルトで押さえれば収納が可能です。

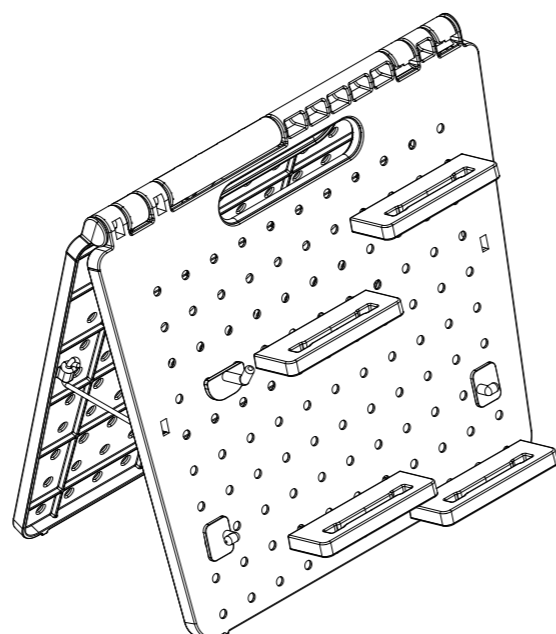


※ 先の尖ったもの、鋭利なものはあらかじめカバーなどで保護してから収納してください。

使用パーツ



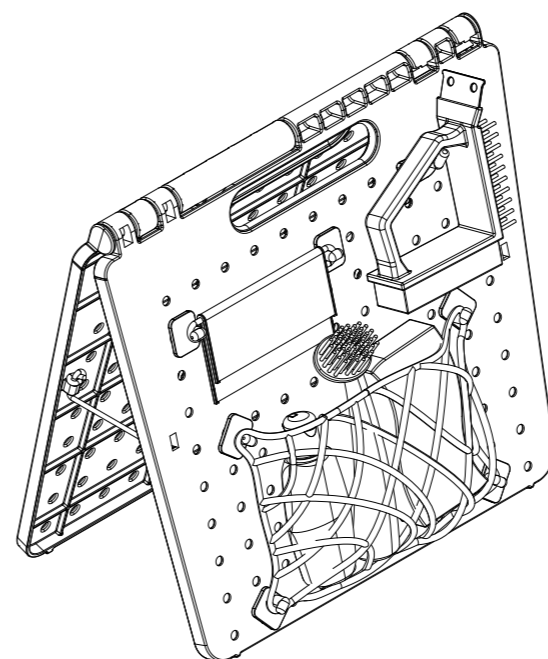
市販パンチングボード用フック(1cm) 市販パンチングボード用フック(5cm) Daiva 刃物取付フック(別売り)



収納事例③

洗浄器具

細々とした収納しにくい洗浄器具類は、ネット(別売り)を使用し、楽に収納することができます。

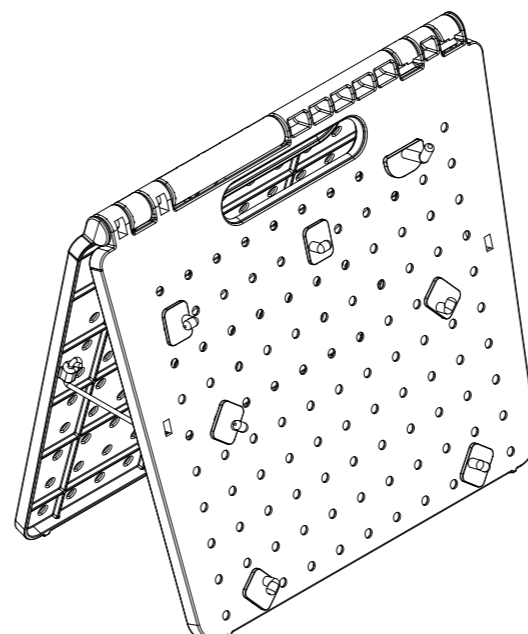


※ 水分を切って収納してください。

使用パーツ



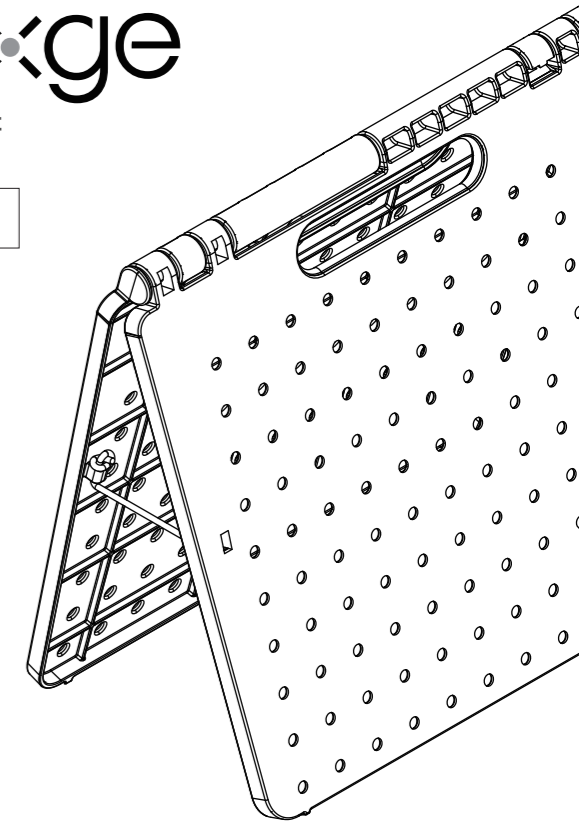
市販パンチングボード用フック(1cm) 市販パンチングボード用フック(5cm) Daivaゴムネット(別売り)



hin×ge

取扱説明書

特許出願中



はじめに

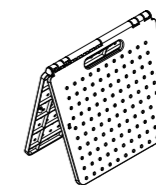
この度は、「hin×ge」をお買い上げいただきまして、誠にありがとうございます。お使いになる前に必ずこの「取扱説明書」をよくお読みになり、正しくお使いください。お読みになった後は、大切に保管してください。

セット内容 / 用途 / 特徴

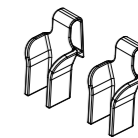
最初にご確認ください

パッケージを開封されますと、下記の物が入っております。セット内容がすべて揃っているかをご確認ください。万一、足りないものがございましたら、弊社営業所までご連絡ください。

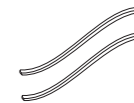
セット内容



hin×ge・・・1個



ガイドクリップ・・・2個



ヒモ・・・2本

(ヒモについて)●指や首に巻き付けないでください。●強く引っ張らないでください。●乳幼児の手の届かない場所で使用・保管してください。●直射日光・高温多湿の場所を避けて、使用・保管してください。●火や熱源のそばに置かないでください。●本来の用途以外に使用しないでください。

用途

本品は市販の収納ボックスに取り付けて使用し、調理器具等の収納と用具スタンドを目的として考えられた商品です。

特徴

hin×ge に市販のパンチングボード用パーツを使い、調理器具を自分流にカスタマイズ収納できます。

収納ボックスに付属のガイドを取り付けることで hin×ge を上下に移動でき、ボックスの下層部のもも一度に取り出すことができます。設置位置も自由に動かすことができます。

人への危害や財産への損害を未然に防止するため、必ずお守りいただくことを説明しています。

- 警告** △ …取扱を誤った場合、死亡または重傷を負う恐れのあるもの
- 注意** △ …取扱を誤った場合、軽度の傷害を負ったり、物的損害につながる恐れのあるもの

警告 △

- 可動部のすき間に手を入れないでください。
- 子供だけで使わせたり、幼児の手の届く所で使わないでください。

注意 △

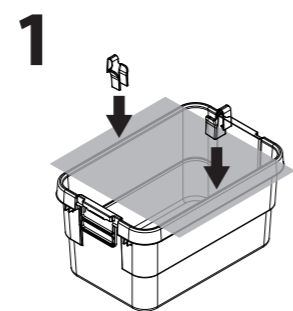
- 本来の用途以外に使用しないでください。
- 耐荷重量を超える調理器具類の収納または重量物を載せないでください。
- 上に乗らないでください。
- 投げたり、振り回すなど雑な扱いをしないでください。
- 火や熱源に極端に近づけないでください。
- 強い衝撃を与えたり、落下させないでください。
- 限界開閉角度以上に開閉すると破損する恐れがあります。
- 収納する際は平な場所で本体を寝かせて作業を行ってください。
- 荷重が片寄らないようにしてください。
- 定期的な点検を行ってください。製品に亀裂、変形などの異常が認められる場合には使用しないでください。その際は弊社営業所までご連絡ください。
- 傷付く恐れがあるため、たわし類で洗わないでください。
- 保管の際は、直射日光・高温多湿の場所を避けてください。
- 廃棄する時など火中へ投入しないでください。有毒ガスが発生するなど周囲に影響を及ぼす場合があります。
- 商品の色は、撮影、お使いのモニターなどの関係で実際の色とは異なって見えることがあります。
- 予告なしに改良・仕様変更をする場合があります。変更の場合、取扱説明書の内容が変わりますので、ご注意ください。

- パンチングボード用の取付に既存のパーツを使う場合は、そのパーツの注意事項に従ってください。
- 本製品の故障、またはその使用によって生じた事故や直接、間接の損害については弊社はその責を負わないものとします。あらかじめご了承ください。

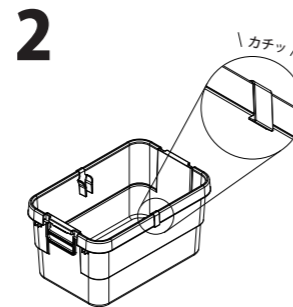
お手入れ

- 汚れた場合は速やかにやわらかい布でからぶさるか、水または中性洗剤を布にしみ込ませて硬く絞ってから拭いてください。
- 薬品が付着した場合は、速やかに除去してください。変色する恐れがあります。
- 汚れを拭き取る場合は、アルコール・シンナーなどの薬品で拭かないでください。変色の原因になります。

ガイドの取付け・取外し



収納ボックスの取付エリア (左図グレーゾーン) 内で正対するように取り付けてください。

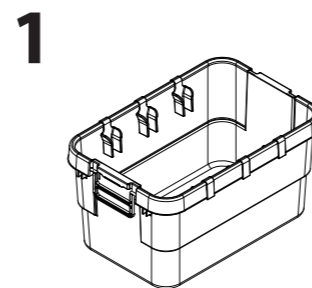


ガイドのつめが外周に引っかかるまで差し込んでください。

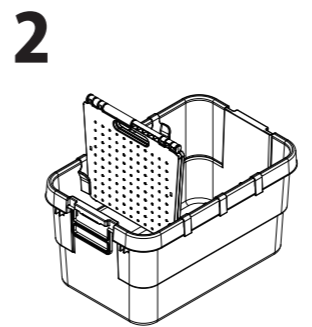
〈取外しの場合〉
つめを少し持ち上げれば簡単に取外しできます。

- **注意**
- 取付の際、無理に押し込んだり、開いたりしないでください。ガイドが破損する恐れがあります。

ボードの出し入れ



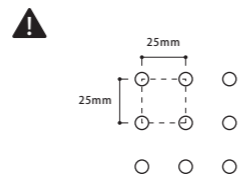
ガイドの取付を行います。
▶「ガイドの取付」参照
収納したボード同士がぶつからないように、間隔を取ってください。



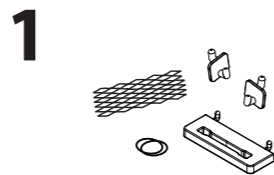
ガイドのすき間に hin×ge を差し込むことで、上下に出し入れができます。

- **注意**
- 垂直にボードを差し込んでください。ガイドが破損する恐れがあります。

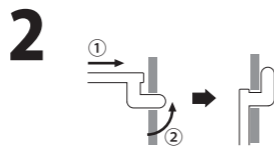
ボードへの収納



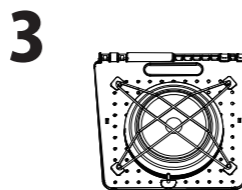
hin×ge の有孔ピッチは 25mm です。有孔ピッチ 25mm に適応するパーツをご使用ください。



市販の有効ボード用ツール、別売りパーツを使用します。



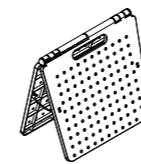
ボードの穴を利用してフックを取り付けます。



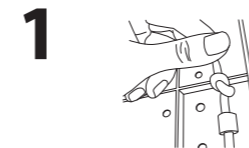
収納したい道具に合わせ、ツールを使用してください。
▶ 詳しくは収納事例①～③を参照してください

- **注意**
- パネルサイズ以下の用具が収納可能です。
- 2面が近い重量バランスになるように収納してください。

ボードの使い方



自立させるには、hin×ge 裏側の穴に付属のヒモを通してストッパーを作ります。



ヒモを hin×ge の裏の穴に下から通して、玉結びをします。
▲ その際、ヒモが抜けないかを確認してください。



対面の穴にも同じように通して、玉結びをします。反対面も同じように結びます。4箇所結んだら、ヒモがピンとはるまで開きます。



自立するのでディスプレイスタンドとして使用できます。

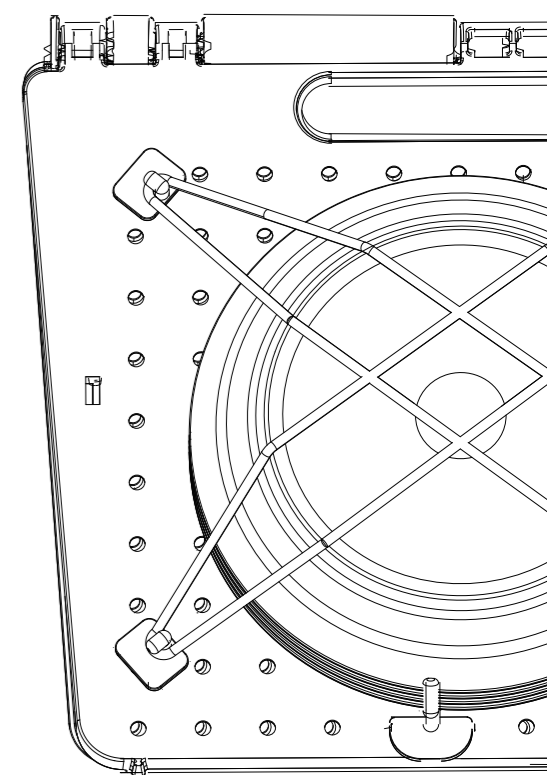
- **注意**
- 同封以外のヒモを使用して生じた破損などに関しては、一切の責を負いかねますので予めご了承ください。
- ヒモの耐荷重以外のものは破損する恐れがあります。注意してください。



Size / サイズ	337×305×20 (mm)
Weight / 重量	420 g
Materials / 材質	Polypropylene / ポリプロピレン
Load capacity / 耐荷重量	約 10kg



Size / サイズ	45×88×46 (mm)
Weight / 重量	17.5 g
Materials / 材質	Polypropylene / ポリプロピレン



お買い求めの製品や取扱説明書の内容について、不明な点がございましたら、弊社営業所までお問い合わせください。

製造元

Daiwa 株式会社 台和

〒110-8531 東京都台東区上野 5 丁目 6 番 10 号
TEL : 03-3834-4115



台和ホームページ
http://www.daiwa-grp.co.jp

hin×ge ホームページ
http://daiwa-grp.co.jp/hinxge/index.html